

EPISTORA



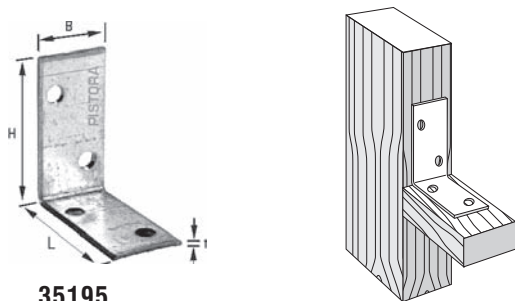
КРЕПЕЖНЫЕ ПЛАСТИНЫ

Фирма Пистора предлагает широкий выбор крепежных пластин для крепления деревянных конструкций. В данном рекламном проспекте предлагаем Вам нашу стандартную продукцию.

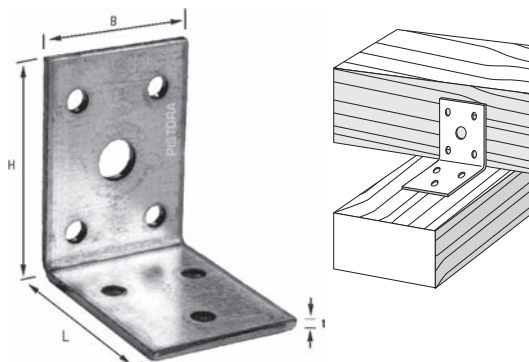
Исходной точкой нашей деятельности является учёт потребностей наших клиентов. Постоянное совершенствование и развитие нашей продукции в сотрудничестве с нашими клиентами привело к созданию самых лучших крепежных элементов.

Торговая марка Пистора - это знак качества. Это гарантия надёжной и долговечной продукции.

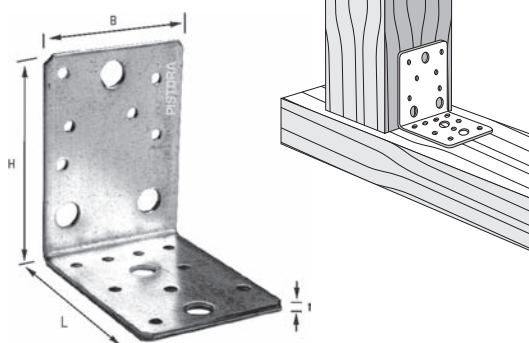
Сырьё: пластины толщиной до 3мм изготавливаются из горячеоцинкованной стали St E 250 2 Z DIN 17162, минимальный предел текучести которой $R_p 0,2 - 250 \text{ N/mm}^2$, а минимальный предел прочности на разрыв $R_m - 330 \text{ N/mm}^2$. Количество цинка – 275 g/m² или 2 x 137,5 g/m². Пластины толщиной более 3мм подвергаются горячему цинкованию в готовом виде. Фирма Пистора изготавливает крепежные пластины нестандартных размеров, а также из нержавеющей стали и в кислотоустойчивом виде.



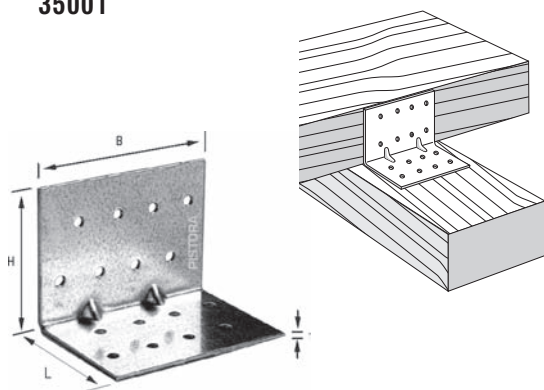
35195



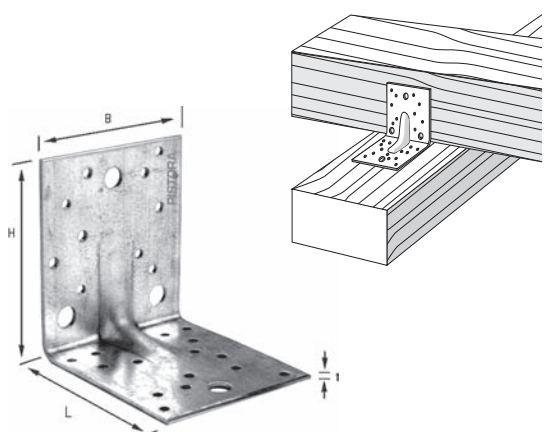
35019



35001



35006



35004

Угловая пластина равноугольная

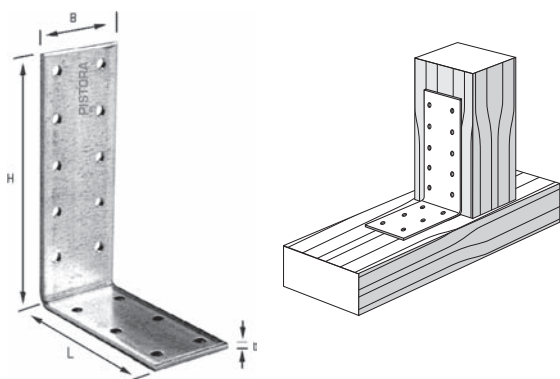
Номер изделия	H mm	L mm	B mm	t mm	отверстия			упаковка шт.	вес кг/шт.
					Ø5	Ø9	Ø11		
35195	40	40	20	2.0	4			500	0.024
35196	40	40	40	2.0	8			250	0.047
35019	50	50	35	2.5	7	1		100	0.060
35015	65	65	55	3.0	16	2		100	0.148
34701	70	70	55	2.5	11	3		100	0.138
35001	90	90	65	2.5	15		5	100	0.200
35018	93	93	40	3.0	10			100	0.158
35003	105	105	90	3.0	19		6	50	0.391

Угловая пластина равноугольная, с ребрами жесткости

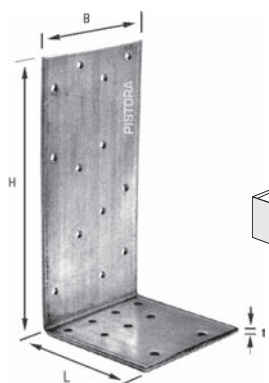
Номер изделия	H mm	L mm	B mm	t mm	отверстия	упаковка шт.	вес кг/шт.
					Ø5		
35006	67	67	90	2.0	16	100	0.174

Угловая пластина равноугольная, усиленная

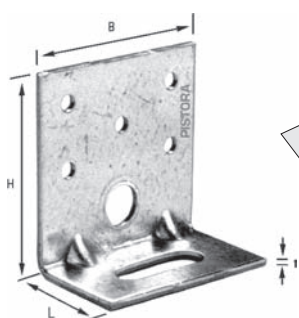
Номер изделия	H mm	L mm	B mm	t mm	отверстия			упаковка шт.	вес кг/шт.
					Ø5	Ø9	Ø11		
35002	90	90	65	2.5	20		2	50	0.204
34802	70	70	55	2.5	12	2		100	0.138
35004	105	105	90	3.0	21		4	50	0.398



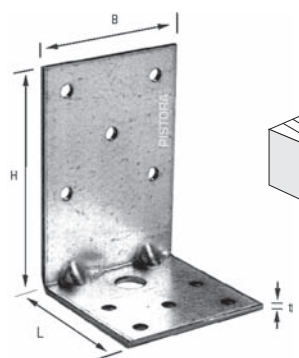
35016



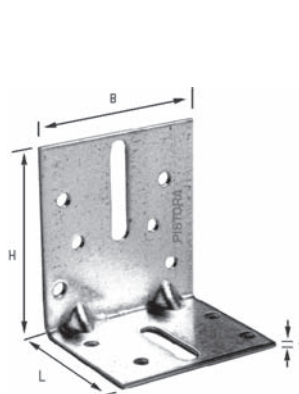
35012



35010



35005



35283

Угловая пластина разноугольная

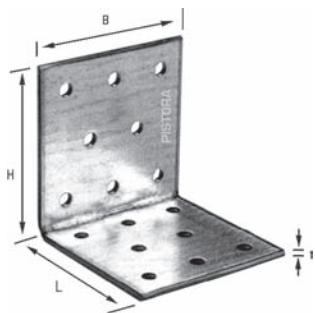
Номер изделия	H mm	L mm	B mm	t mm	отверстия			упаковка шт.	вес кг/шт.
					Ø5	Ø9	Ø13		
35014	90	35	40	2.5	10	2		100	0.085
35016	120	90	40	3.0	16			100	0.176
35017	120	90	40	4.0	16			100	0.235
35020	160	50	40	3.0	14		3	100	0.172
35011	164	84	60	3.0	13			50	0.325
35012	164	84	80	3.0	21			25	0.427
35013	164	84	100	3.0	23			25	0.548

Угловая пластина разноугольная, с ребрами жесткости

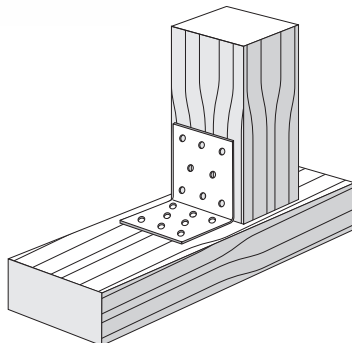
Номер изделия	H mm	L mm	B mm	t mm	отверстия				упаковка шт.	вес кг/шт.
					Ø5	Ø12	Ø13	10x28 m		
35010	60	35	60	2.5	5	1		1	100	0.095
35007	90	48	48	3.0	11		3		100	0.130
35008	90	48	76	3.0	16		5		100	0.207
35009	90	48	116	3.0	25		6		50	0.316
35005	90	60	60	2.5	10	1			100	0.157

Ремонтный уголок с ребрами жесткости

Номер изделия	H mm	L mm	B mm	t mm	отверстия				упаковка шт.	вес кг/шт.
					7x30 mm	Ø5	7x35 mm	Ø5		
35283	65	50	60	2.0	1	4	1	6	250	0.092
35282	50	65	60	2.0	1	4	1	6	250	0.090
35280	50	50	50	2.5	1	5	1	6	250	0.070



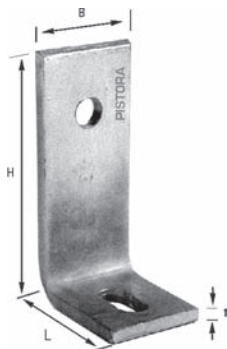
35049



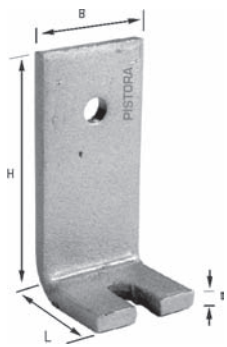
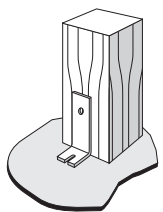
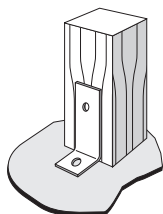
Угловая пластина перфорированная

Номер изделия	H	L	B	t	упаковка шт.	вес кг/шт.
	mm	mm	mm	mm		
35045	40	40	40	2.5	200	0.059
35046	40	40	60	2.5	200	0.088
35047	60	60	40	2.5	200	0.088
35048	60	60	50	2.5	200	0.110
35049	60	60	60	2.5	100	0.132
35050	60	60	80	2.5	100	0.176
35051	60	60	100	2.5	100	0.219
35052	80	80	60	2.5	100	0.177
35053	80	80	80	2.5	100	0.236
35054	80	80	100	2.5	50	0.295
35055	100	100	60	2.5	100	0.222
35056	100	100	80	2.5	50	0.297
35057	100	100	100	2.5	50	0.371
35058	40	60	60	2.5	200	0.109
35059	60	80	60	2.5	100	0.154
35060	60	100	60	2.5	100	0.177
35061	100	200	100	2.5	50	0.550

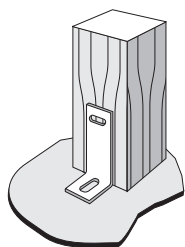
Диаметр отверстия везде 5мм



35023



35026

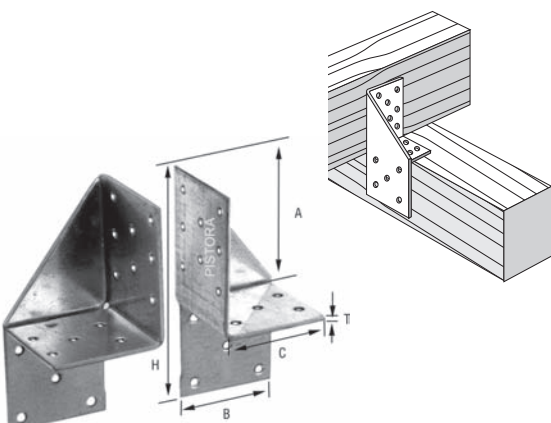


Уголок для крепления к бетону

Номер изделия	H	L	B	t	отверстия		упаковка шт.	вес кг/шт.
	mm	mm	mm	mm				
Тип P								
35021	75	75	50	6.0	Ø 14	Ø 14x40	50	0.315
35022	100	75	60	8.0	Ø 14	Ø 14x40	25	0.570
35023	150	75	60	8.0	Ø 14	Ø 14x40	25	0.780
35024	150	75	60	8.0	Ø 18	Ø 18x40	25	0.770
Тип S								
35025	100	50	50	8.0	Ø 11	Ø 11	25	0.410
35026	100	50	50	8.0	Ø 14	Ø 14	25	0.400
Тип X								
35027	100	75	60	8.0	Ø 14x28	Ø 14x40	25	0.585
35028	150	75	60	8.0	Ø 18x28	Ø 18x40	25	0.770

Стандартная угловая пластина

Номер изделия	H	B	C	A	t	отверстия Ø 5 Ø 5	упаковка шт.	вес кг/шт.
	mm	mm	mm	mm	mm			
35040	190	50	50	95	2.0	20	50	0.203
35041	130	62	60	58	2.5	18	50	0.241
35042	100	62	40	48	2.5	11	50	0.150
35043	95	35	35	45	2.0	8	50	0.073



35041

Скошенная пластина

	H mm	B mm	t mm	отверстия Ø 5	упаковка шт.	вес кг/шт.
Номер изделия						
35205	150	60	2.0	20	50	0.083
35206	190	65	2.0	28	50	0.120

Поддерживающая пластина

	H mm	B mm	t mm	отверстия Ø 5	упаковка шт.	вес кг/шт.
Номер изделия						
35210	170	35	2.0	20	50	0.101
35211	210	35	2.0	24	50	0.139
35212	250	35	2.0	36	50	0.177
35213	290	35	2.0	44	50	0.216
35214	330	35	2.0	52	50	0.254
35215	370	35	2.0	60	50	0.290

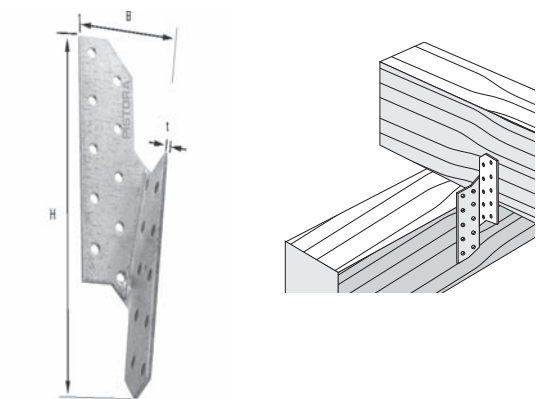
Прямая крепежная пластина

	B mm	L mm	t mm	упаковка шт.	вес кг/шт.
Номер изделия					
35081	40	120	2.0	200	0.069
35082	40	160	2.0	200	0.092
35083	50	200	2.0	100	0.144
35084	60	140	2.0	100	0.124
35085	60	200	2.0	100	0.173
35086	60	240	2.0	100	0.207
35087	80	200	2.0	100	0.231
35088	80	240	2.0	50	0.290
35097	80	300	2.0	50	0.347
35089	100	140	2.0	100	0.202
35090	100	200	2.0	50	0.288
35091	100	260	2.0	50	0.375
35098	100	300	2.0	50	0.435
35092	120	200	2.0	50	0.346
35093	120	260	2.0	50	0.450
35094	120	300	2.0	50	0.519
35095	160	400	2.0	20	0.922
35096	200	300	2.0	25	0.864

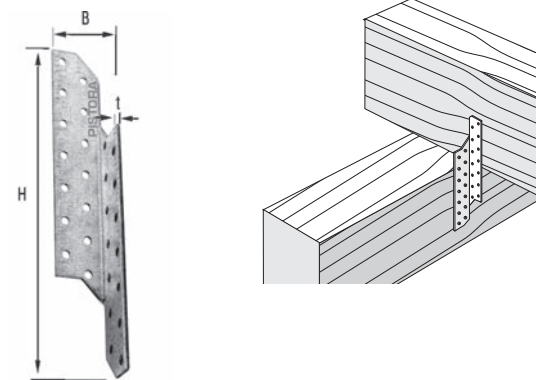
Диаметр отверстия везде 5мм

Угловая опора

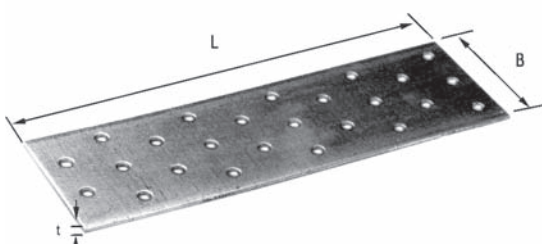
	H mm	L mm	t mm	отверстия Ø 5	упаковка шт.	вес кг/шт.
Номер изделия						
35201	90	90	2.0	14	50	0.245
35202	125	125	2.0	19	50	0.390
35203	160	160	2.0	23	25	0.590
35204	200	200	2.0	28	25	0.900



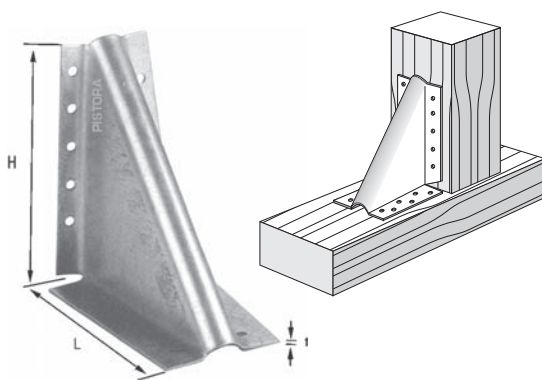
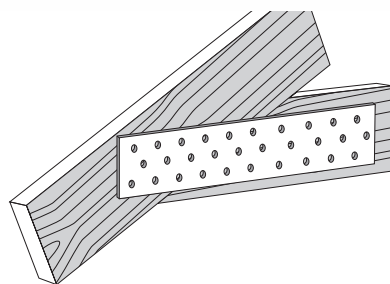
35205



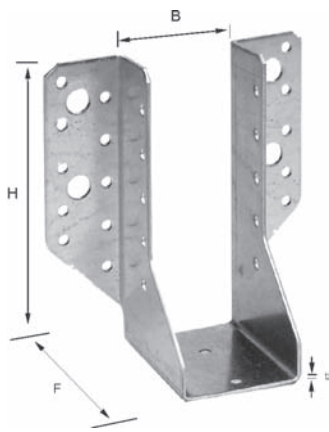
35211



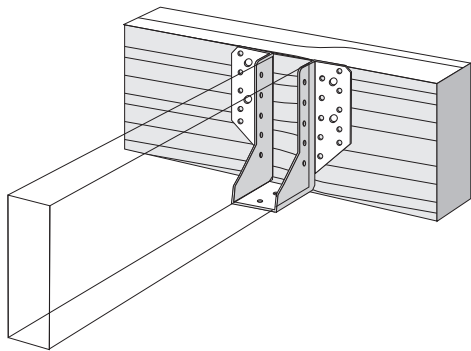
35085



35202



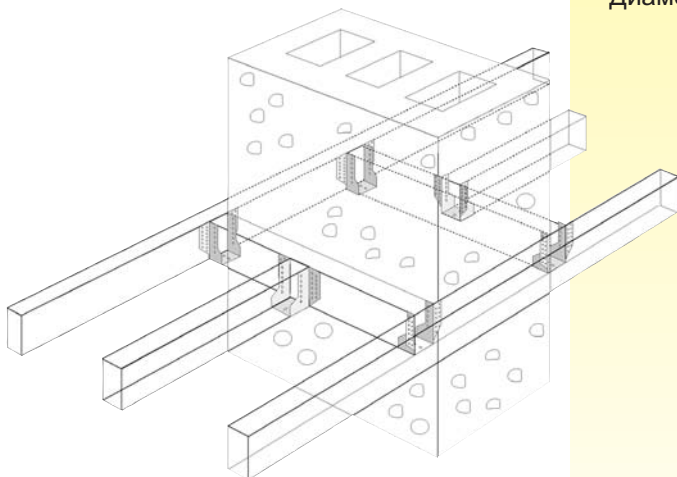
35111

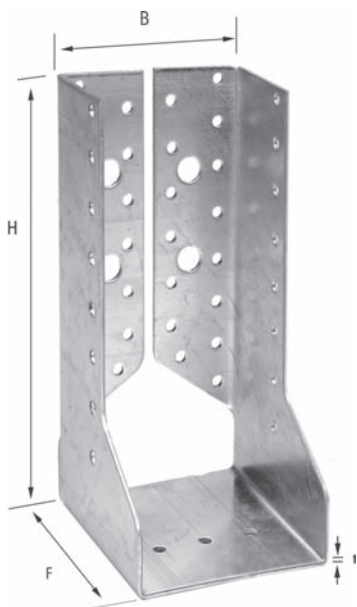


Наконечник балки

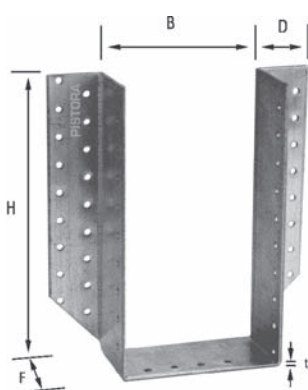
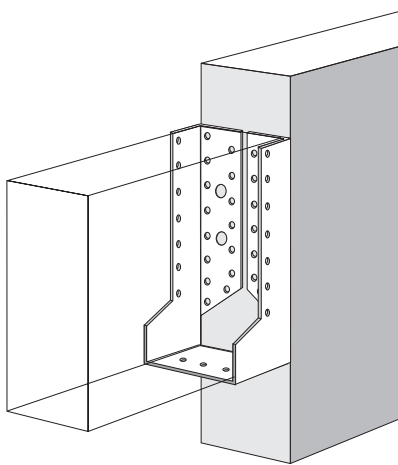
Номер изделия	B	H	F	t	упаковка	вес
	mm	mm	mm	mm	шт.	кг/шт.
35101	40	100	70	2.0	50	0.244
35105	40	110	70	2.0	50	0.265
35102	45	97	70	2.0	50	0.244
35106	45	108	70	2.0	50	0.265
35109	45	137	70	2.0	50	0.333
35116	45	168	85	2.0	25	0.473
35131	45	228	85	2.0	25	0.660
35103	48	96	70	2.0	50	0.244
35110	48	136	70	2.0	50	0.333
35117	48	166	85	2.0	25	0.473
35104	51	95	70	2.0	50	0.244
35107	51	105	70	2.0	50	0.265
35111	51	135	70	2.0	50	0.333
35118	51	164	85	2.0	25	0.473
35124	51	195	85	2.0	25	0.558
35132	51	225	85	2.0	25	0.660
35108	60	100	70	2.0	50	0.265
35112	60	130	70	2.0	50	0.333
35119	60	160	85	2.0	25	0.473
35125	60	190	85	2.0	25	0.558
35133	61	220	85	2.0	25	0.660
35113	70	125	70	2.0	50	0.333
35134	71	215	85	2.0	25	0.660
35114	76	122	70	2.0	50	0.333
35120	76	152	85	2.0	25	0.473
35126	76	182	85	2.0	25	0.558
35115	80	120	70	2.0	50	0.333
35121	80	150	85	2.0	25	0.473
35127	80	180	85	2.0	25	0.558
35122	90	145	85	2.0	25	0.473
35123	100	140	85	2.0	25	0.473
35128	100	170	85	2.0	25	0.558
35135	100	200	85	2.0	25	0.660
35129	115	162	85	2.0	25	0.558
35136	115	192	85	2.0	25	0.660
35130	120	160	85	2.0	25	0.558
35137	120	190	85	2.0	25	0.660
35138	127	186	85	2.0	25	0.660
35139	140	180	85	2.0	25	0.660

Диаметр отверстия везде 5мм

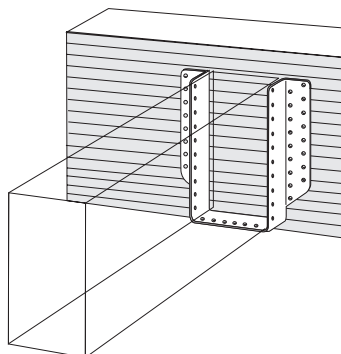




35166



35704



Наконечник балки

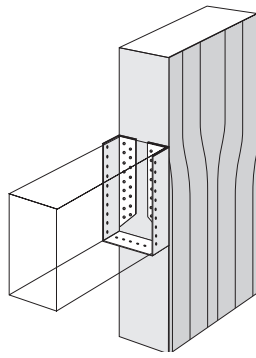
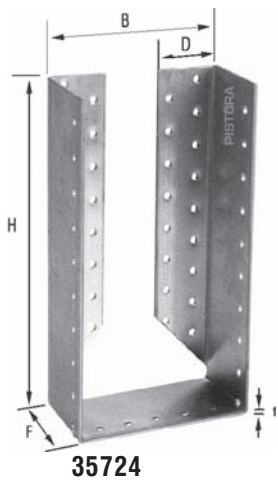
Номер изделия	B	H	F	t	упаковка шт.	вес кг/шт.
	mm	mm	mm	mm		
35140	40	100	70	2.0	50	0.206
35144	40	110	70	2.0	50	0.225
35141	45	97	70	2.0	50	0.206
35145	45	108	70	2.0	50	0.225
35148	45	137	70	2.0	50	0.281
35155	45	168	85	2.0	25	0.413
35170	45	228	85	2.0	25	0.568
35142	48	96	70	2.0	50	0.206
35149	48	136	70	2.0	50	0.281
35156	48	166	85	2.0	25	0.413
35143	51	95	70	2.0	50	0.206
35146	51	105	70	2.0	50	0.225
35150	51	135	70	2.0	50	0.281
35157	51	164	85	2.0	25	0.413
35163	51	195	85	2.0	25	0.482
35171	51	225	85	2.0	25	0.568
35147	60	100	70	2.0	50	0.245
35151	60	130	70	2.0	50	0.307
35158	60	160	85	2.0	25	0.443
35164	60	190	85	2.0	25	0.520
35172	61	220	85	2.0	25	0.614
35152	70	125	70	2.0	50	0.307
35173	71	215	85	2.0	25	0.614
35153	76	122	70	2.0	50	0.333
35159	76	152	85	2.0	25	0.473
35165	76	182	85	2.0	25	0.558
35154	80	120	70	2.0	50	0.333
35160	80	150	85	2.0	25	0.473
35166	80	180	85	2.0	25	0.558
35161	90	145	85	2.0	25	0.473
35162	100	140	85	2.0	25	0.473
35167	100	170	85	2.0	25	0.558
35174	100	200	85	2.0	25	0.660
35168	115	162	85	2.0	25	0.558
35175	115	192	85	2.0	25	0.660
35169	120	160	85	2.0	25	0.558
35176	120	190	85	2.0	25	0.660
35177	127	186	85	2.0	25	0.660
35178	140	180	85	2.0	25	0.660

Диаметр отверстия везде 5мм

Наконечник балки

Номер изделия	B	H	t	вес кг/шт.
	mm	mm	mm	
35701	90	195	2.5	0.960
35702	90	300	2.5	1.380
35703	115	205	2.5	1.050
35704	115	295	2.5	1.420
35705	140	295	2.5	1.460
35706	165	340	2.5	1.690

Диаметр отверстия везде 5мм D = 40 mm, F = 60 mm Размер упаковки в соответствии с заказом



Наконечник балки

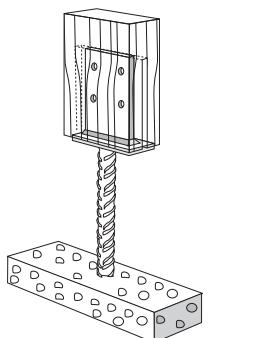
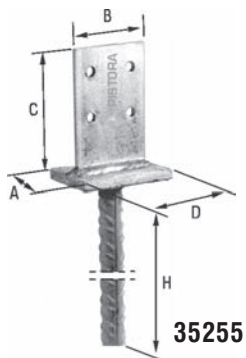
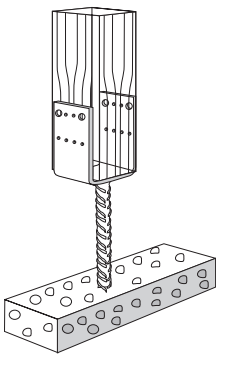
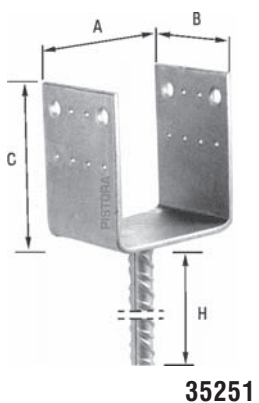
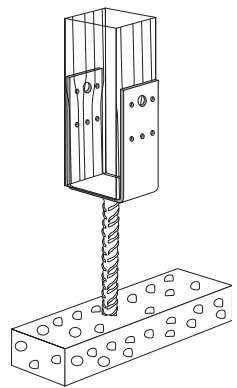
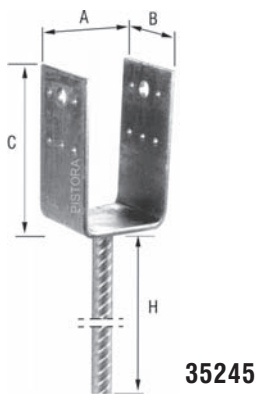
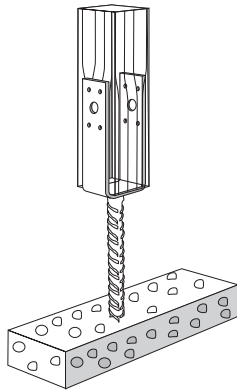
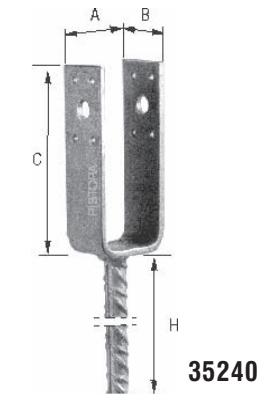
	B	H	t	вес
	mm	mm	mm	кг/шт.
Номер изделия				
35721	90	195	2.5	0.960
35722	90	300	2.5	1.380
35723	115	205	2.5	1.050
35724	115	295	2.5	1.420
35725	140	295	2.5	1.460
35726	165	340	2.5	1.690

Диаметр отверстия везде 5мм

D = 40mm, F = 60mm

Размер упаковки в соответствии с заказом

Наконечник колонны U



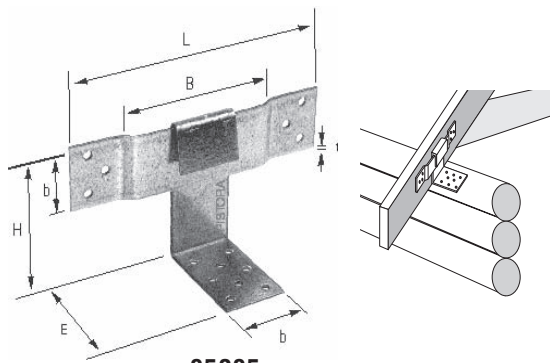
Номер изделия	A	B	H	C	прут	t	отверстия		упаковка	вес
	mm	mm	mm	mm	mm	mm	Ø 5	Ø 13	шт.	кг/шт.
35240	48	40	250	125	16	5.0	8	2	20	0.880
35241	50	40	250	125	16	5.0	8	2	20	0.880
35242	73	40	250	125	16	5.0	8	2	20	0.920
35243	100	40	250	125	16	5.0	8	2	20	0.970
35244	73	70	250	125	16	5.0	10	2	20	1.320
35245	75	70	250	125	16	5.0	10	2	20	1.320
35246	80	70	250	125	16	5.0	10	2	20	1.330
35247	100	70	250	125	16	5.0	10	2	10	1.390
35248	90	90	250	125	20	5.0	12	4	10	1.860
35249	100	90	250	125	20	5.0	12	4	10	1.893
35250	115	90	250	125	20	5.0	12	4	10	1.940
35251	120	90	250	125	20	5.0	12	4	10	1.970
35252	125	90	250	125	20	5.0	12	4	10	1.990
35253	140	90	250	125	20	5.0	12	4	10	2.076
35254	150	90	250	125	20	5.0	12	4	10	2.100
35820	100	60	200	90	16	4.0	10	2	10	0.836

Прут А500НВ

Наконечник колонны I

Номер изделия	A	B	C	D	H	прут	отверстия		упаковка	вес
	mm	mm	mm	mm	mm	mm	mm	Ø 9	кpl	kg/kpl
35255	90	70	110	60	250	20	8.0	4	15	1.411

Прут А500НВ

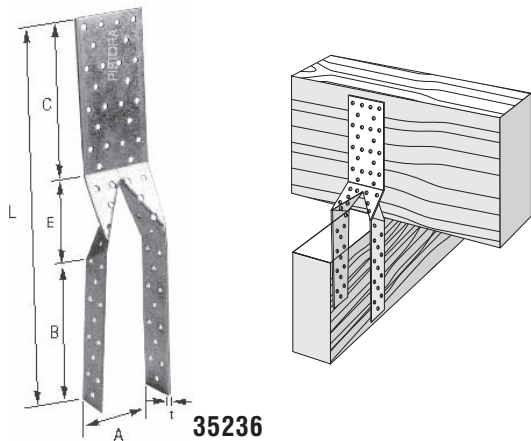


35235

Деталь для монтажа

	H	B	L	E	b	t	упаковка	вес
	mm	mm	mm	mm	mm	mm	шт.	кг/шт.
Номер изделия								
35235	90	90	160	68	40	2.0	100	0.211

Диаметр отверстия везде 5мм

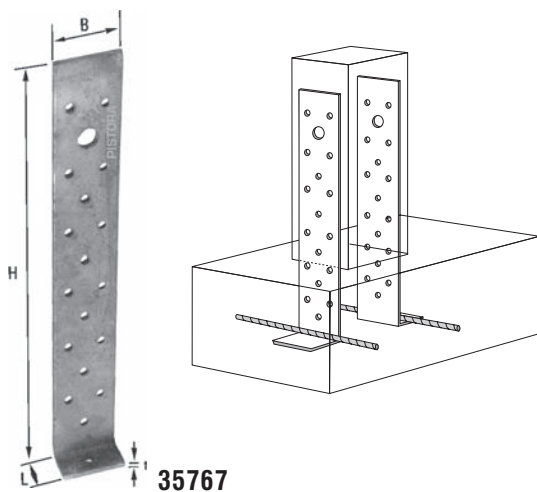


35236

Вилочная монтажная деталь

	A	L	B	C	D	E	t	упаковка	вес
	mm	mm	mm	mm	mm	mm	mm	шт.	кг/шт.
Номер изделия									
35236	48	320	135	130	60	55	1.5	50	0.230

Диаметр отверстия везде 5мм

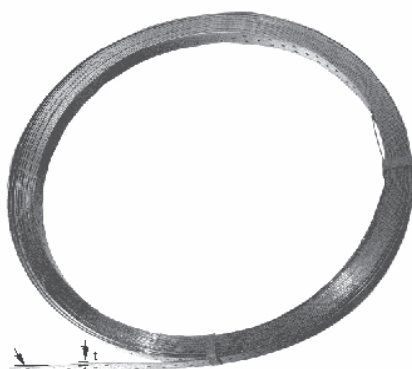


35767

Крепеж к бетону

	H	L	B	t	упаковка	вес
	mm	mm	mm	mm	шт.	кг/шт.
Номер изделия						
35761	180	20	40	2.0	100	0.120
35762	280	20	40	2.0	100	0.190
35763	380	20	40	2.0	50	0.250
35764	480	20	40	2.0	50	0.320
35765	580	20	40	2.0	50	0.380
35766	180	20	40	4.0	50	0.250
35767	280	20	40	4.0	50	0.380
35768	380	20	40	4.0	50	0.500
35769	480	20	40	4.0	25	0.640
35770	580	20	40	4.0	25	0.760

Диаметр отверстия везде 5мм

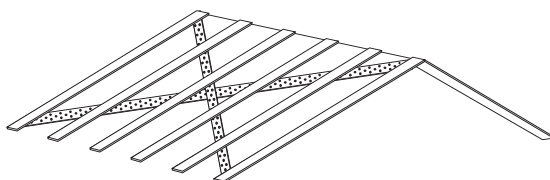


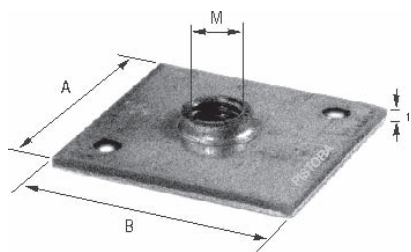
35272

Зажимная лента

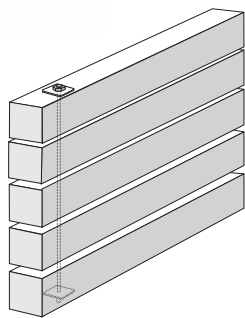
	B	t	упаковка	вес
	mm	mm		кг/шт.
Номер изделия				
35271	25	2.0	30 м/ 12 kg	0,400
35272	40	2.0	30 м/ 19 kg	0,640
35273	60	2.0	30 м/ 28 kg	0,960

Диаметр отверстия везде 5мм



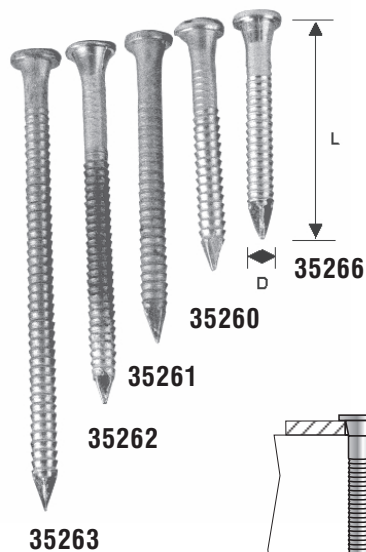


35730



Пластина с резьбой

	A mm	B mm	t mm	резьба	отверстия Ø 5	упаковка шт.	вес кг/шт.
Номер изделия							
35730	50	50	3.0	M12	2	200	0.060
35731	50	50	3.0	M16	2	100	0.100



Анкерный гребенчатый гвоздь

	D mm	L mm	упаковка шт.	вес кг/100 шт.
Номер изделия				
35266	4	35	250/2500	0.390
35260	4	40	250/2500	0.440
35261	4	50	250/2500	0.550
35262	4	60	250/2500	0.650
35263	4	75	250/2500	0.810

